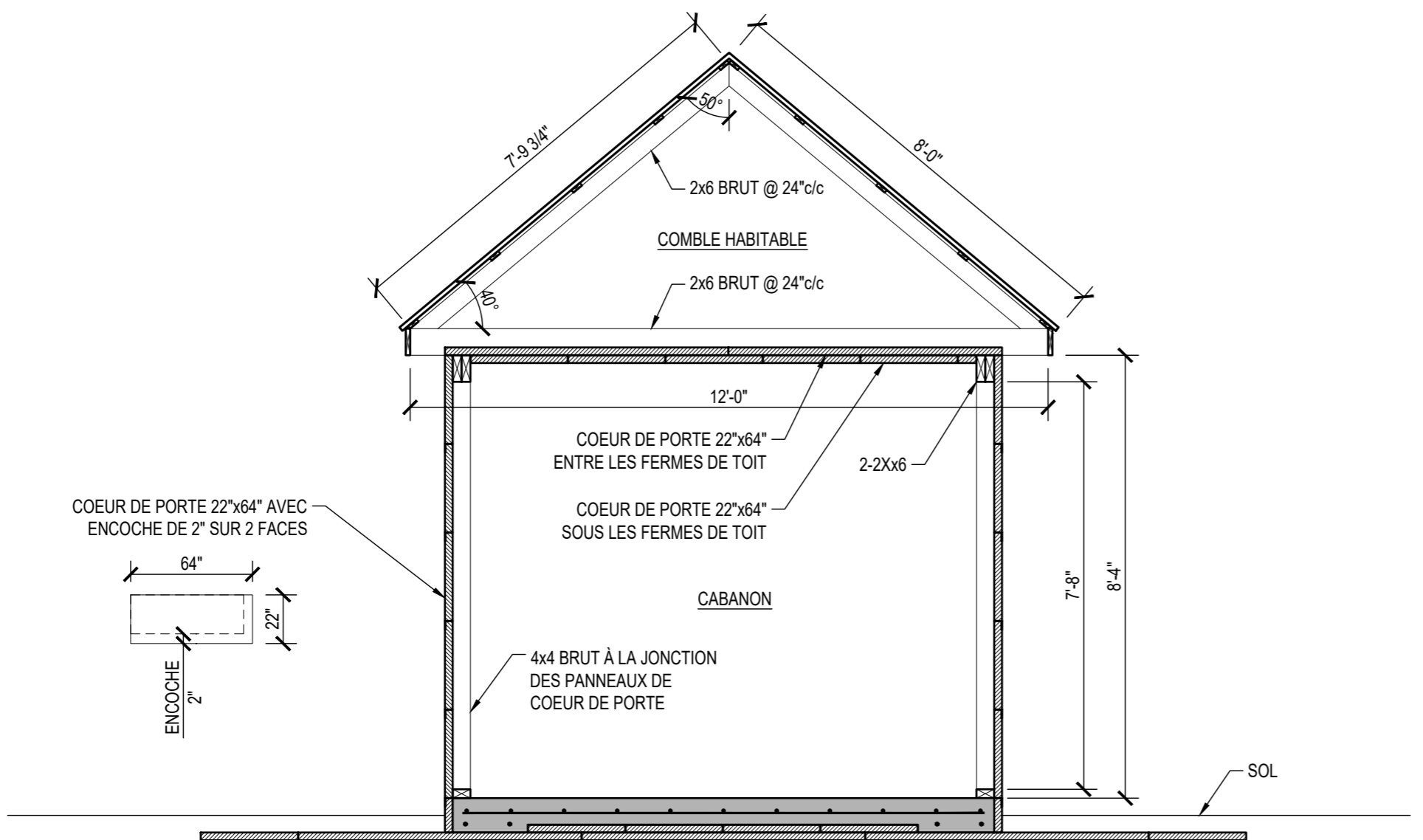
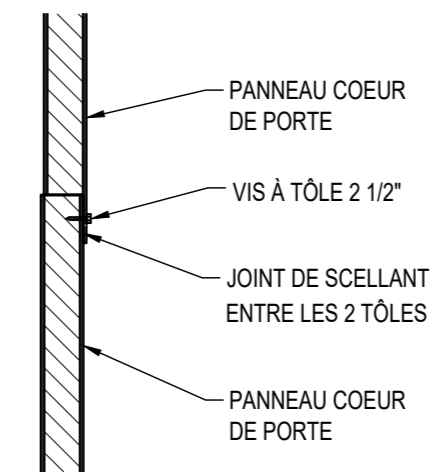


VUE EN PLAN - REZ-DE-CHAUSSÉE

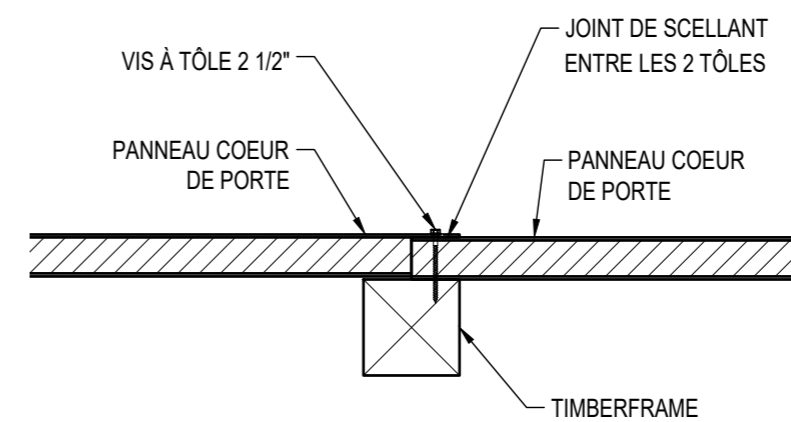


COUPE SCHEMATIQUE
ÉCHELLE : 3/8"=1'-0"



DÉTAIL - JOINTS HORIZONTAUX

ÉCHELLE : 1 1/2"=1'-0"



DÉTAIL - JOINTS VERTICAUX

ÉCHELLE : 1 1/2"=1'-0"

LES PLANS ET DEVIS PRÉSENTÉS SONT LA PROPRIÉTÉ INTELLECTUELLE DE ALTE AUCUNE TRANSMISSION OU REPRODUCTION N'EST AUTORISÉE SANS L'AUTORISATION ÉCRITE DU TITULAIRE DU DROIT D'AUTEUR. AUCUN DOCUMENT DE TYPE .DWG NE SERA TRANSMIS, SAUF ENTENTE PRÉALABLE AU CONTRAT.

RÉV	DATE	ÉMISSIONS	PAR	APP

ARCHITECTE(S) :

INGÉNIEUR(S) :



www.altecoop.ca

CHARGÉ DE PROJET :

SCEAU :

DESSINÉ PAR :

CONÇU PAR :

APPROUVÉ PAR :

CLIENT :

PROJET :

CABANON

TITRE :

DISCIPLINE :

ÉCHELLE :

INDIQUÉE

FORMAT

A2

Nb. PAGE(S)

-

PROJET ALTE No. :

DESSIN No.

G100

POUR INFORMATION
CES DOCUMENTS NE DOIVENT PAS ÊTRE
UTILISÉS À DES FINS DE SOUMISSION, DE
CONSTRUCTION (OU DE FABRICATION)